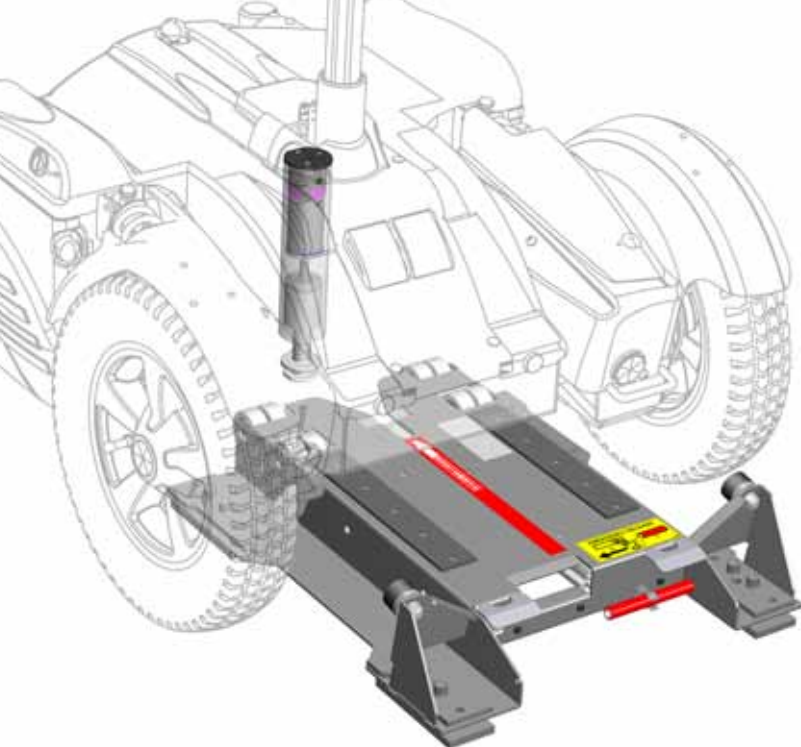




# KJØR SIKKERT

Med vår billås Permolock C, kan du kjøre bilen direkte fra rullestolen. Låsen passer til rullestolene Permobil C400 og C500. Den er enkel å montere og kan plasseres på førerplass eller på passasjer-side.

**PERMOLOCK C**



- Passer C400 og C500.
- Gjør det smidig og sikkert å ta med rullestolen i bil.
- Enkel montering.
- Har du en av våre tidligere låser passer Permolock C i samme hullbilde.
- Oppfyller kravene i ISO-10542 og ISO-7176-19.
- Kan monteres på førerplass eller på passasjerside.
- Elektrisk og manuell nødfrigjøring

#### MÅL OG YTELSE

Lengde .....	550 mm
Bredde .....	425 mm
Høyde .....	83 mm
Vekt .....	13,5 kg

Driftspenning Permolock.....	12V / Bil
Driftspenning låseanordning .....	24V / Rullestol



Låsens høyde kan stilles inn i 5 mm trinn. Vinkelstillbarheten gjør det enkelt ved vinklede gulv.



Kontrollknapp i panelet med lys som viser om stolen er korrekt låst. Kun et trykk for å frigjøre stolen.



Låsemekanismen kan åpnes manuelt med en nødspak i forkant av billåsen.

#### TILBEHØR



Manuell frigjøring. Det kan også monteres en manuell frigjøringsspak lett tilgjengelig for den som sitter i rullestolen.



Distanseplater som brukes ved montering på vinklede gulv.

#### Øvrig tilbehør:

**Hurtigfeste frigjøringshåndtak**

**Holder frigjøringshåndtak**

**Bilsetefeste**

**Forhøying bilsetefeste**

**Låsebolt**



THE POWER OF MOBILITY

Permobil AS, Hvamsvingen 22,  
2013 Skjetten, Norge.  
Tel: 815 30 077. Faks: 63 84 48 50.  
E-post: ks@permobil.no  
[www.permobil.no](http://www.permobil.no)